

Sanitana

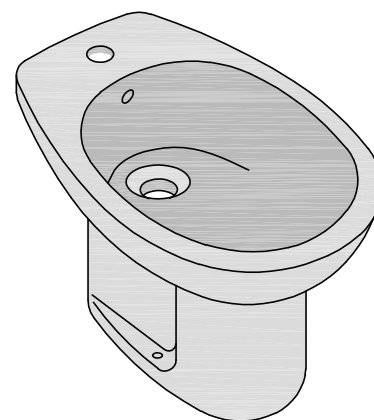
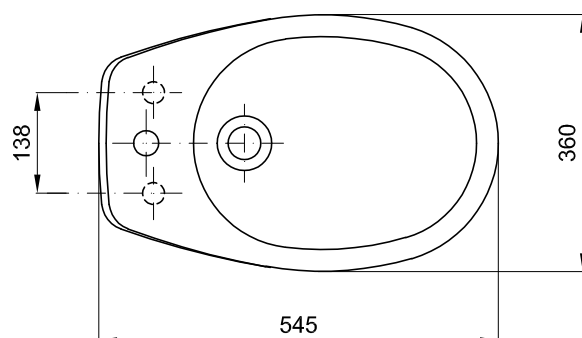
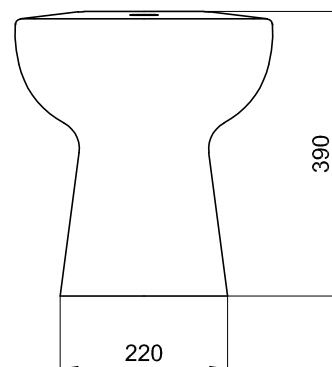
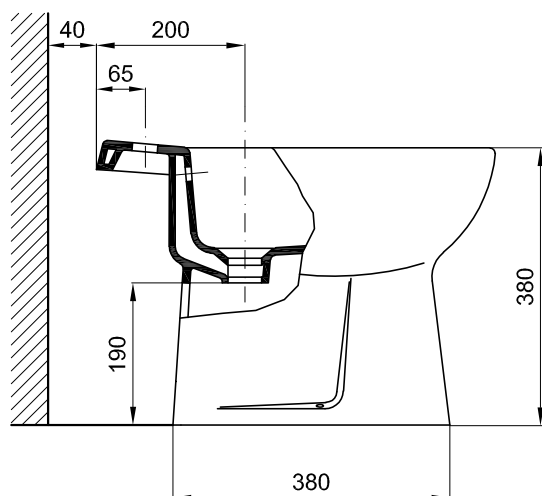
CARACTERÍSTICAS DO MODELO:

- MATERIAL: VITREOUS CHINA
- BIDÉ DE PÉ COM UM FURO PARA TORNEIRA MONOBLOCO E DOIS FUROS SIMULADOS PARA TORNEIRAS INDENPENDENTES
- PROVIDO DE FURO LADRÃO
- S/EN 35; UNE - EN 35; NF - EN 35; NF D 11 - 107
- GARANTIA DE 2 ANOS
- PESO: 16.5KG

PEÇA:

- DESCRIÇÃO: BIDÉ DE PÉ
- SERIE: MUNIQUE
- VERSÃO: TRÊS FUROS PARA TORNEIRA
- REF: S100120349...00

CROQUIS COM DIMENSÕES GERAIS E DE LIGAÇÃO:



COMPONENTES INCLUÍDOS:

- KIT DE FIXAÇÃO BIDÉ Ref: TNR1000000001004

PRODUTOS ASSOCIADOS:

Sanitana

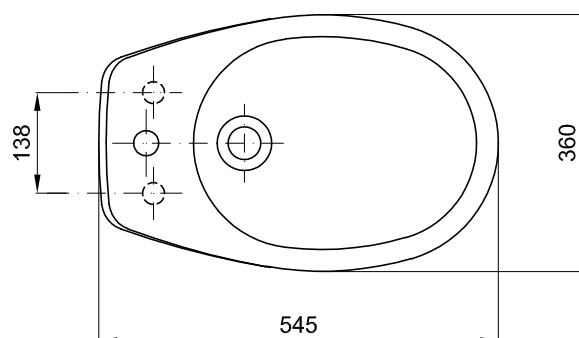
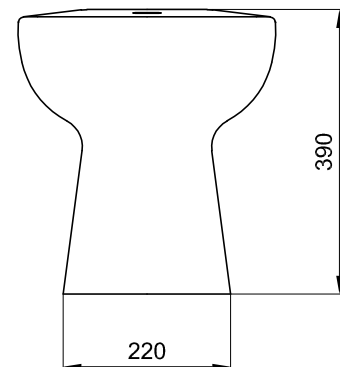
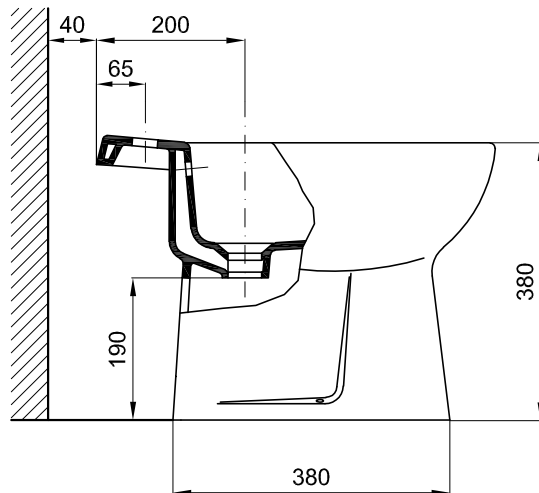
FEATURES OF THE MODEL:

- MATERIAL: VITREOUS CHINA
- SIMPLE BIDET WITH ONE HOLE FOR TAP MONOBLOC AND TWO HOLES SIMULATED FOR TAPS INDEPENDENT
- PROVIDED WITH HOLE THIEF
- EN 35; UNE - EN 35; NF - EN 35; NF D 11 - 107
- TWO YEARS WARRANTY
- WEIGHT: 16.5KG

PART:

- DESCRIPTION: SIMPLE BIDET
- SERIES: MUNIQUE
- VERSION: THREE HOLES FOR TAP
- REF: S100120349...00

SKETCH WITH DIMENSIONS AND CONNECTIONS:



INCLUDED COMPONENTS:

- FIXING KIT BIDET Ref: TNR100000001004

RELATED PRODUCTS: